

Produkty Power LAB

MCCB2P



Wyłącznik MCCB2P

Wyłącznik kompaktowy serii MCCB jest przeznaczony do dystrybucji mocy, ochrony obwodu i urządzeń zasilających przed przeciążeniem i zwarciem w układach prądu stałego.



Wysoka zdolność
wyłączania



Ochrona przed
przeciążeniem
i zwarciem



Zacisk łączeniowy
ze śrubą M8

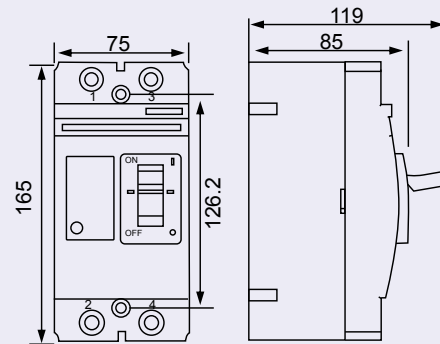


Prąd znamionowy
125A do 250A



Napięcie znamionowe
do 550V

MCCB2P



MCCB2P

Model produktu	MCCB2P
Biegun	2P
Kolor	Biały
Znamionowe napięcie robocze (Vdc)	500V
Znamionowe napięcie izolacji (Vdc)	550V
Maksymalny prąd znamionowy	250A
Prąd znamionowy In(A)	125A, 160A, 200A, 250A
Najwyższa zdolność wyłączenia (Icu)	20kA
Zdolność wyłączenia podczas pracy (Ics)	20kA
Typ wyzwalacza	Termiczno-magnetyczny
Żywotność mechaniczna	10 000 cykli
Żywotność elektryczna	2 000 cykli
Rozmiar (dł.xszer.xwys.)	165 x 75 x 119 mm
Ochrona przed wnikaniem	IP40, Zacisk łączeniowy IP20
Standard	IEC60947-2 / GB14048.2
Temperatura otoczenia	-40°C ~ +85°C
Wyzwalacz wzrostowy	Opcjonalnie (24V)

Schemat połączeń	Charakterystyka krzywizny