



Stojak modułarny 16kWh



- Do magazynów energii 16kWh (LV i HV + PDU)
- Wytrzymała konstrukcja
- Możliwość rozbudowy o magazyny energii 16kWh + PDU
- Modułarna konstrukcja pozwala łączyć dowolną ilość magazynów energii w pionie i poziomie



Łatwy montaż
oraz transport



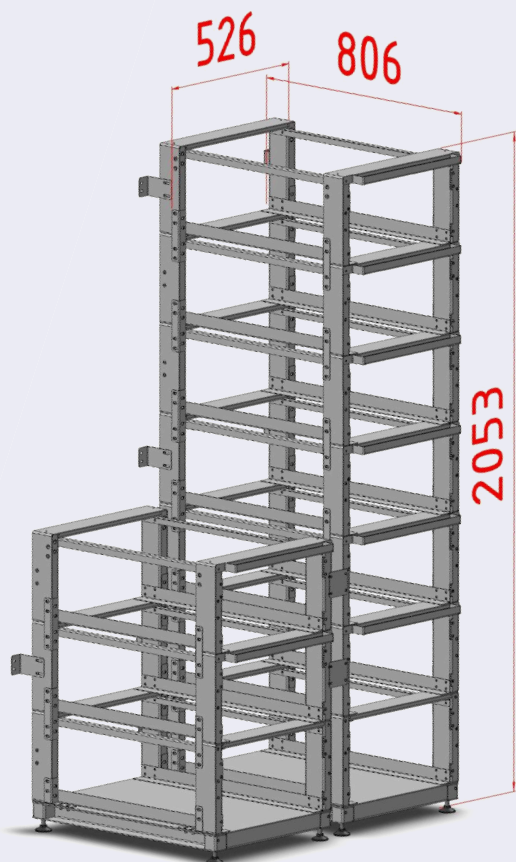
Praktyczne
rozmiary



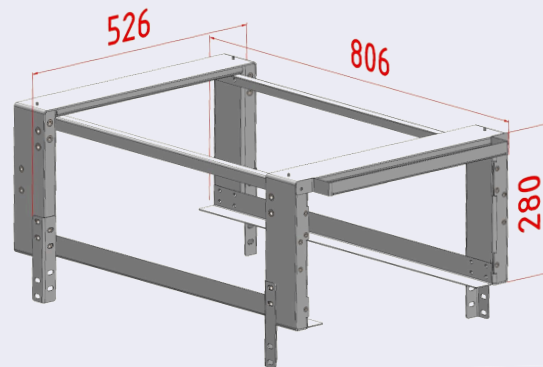
Możliwość
rozbudowy



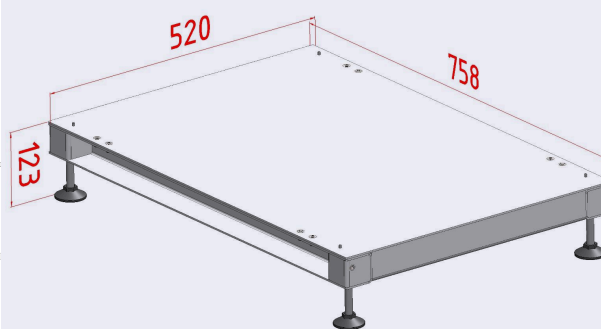
Stojak modułarny 16kWh



STOJAK MODULARNY



MODUŁ STOJAKA



PODSTAWKA STOJAKA

Kompatybilność	16 kWh
Modylowość	Tak
Materiały	stal DC01
Wymiary modułu	522x758x280 mm
Masa modułu	31,5 kg
Wymiary podstawy	522x806x162 mm
Masa podstawy	18 kg



www.powerlab.com.pl



Facebook