

Produkty Power LAB

Obudowy bezpiecznikowe RPL00



- Zastosowania AC&DC
- Klasa ognioodporności V0

- Szybki montaż
- Zwarta konstrukcja



Bezpieczeństwo

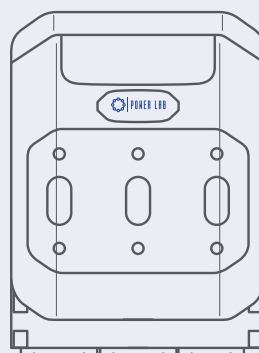


Elastyczna regulacja



Oszczędność kosztów

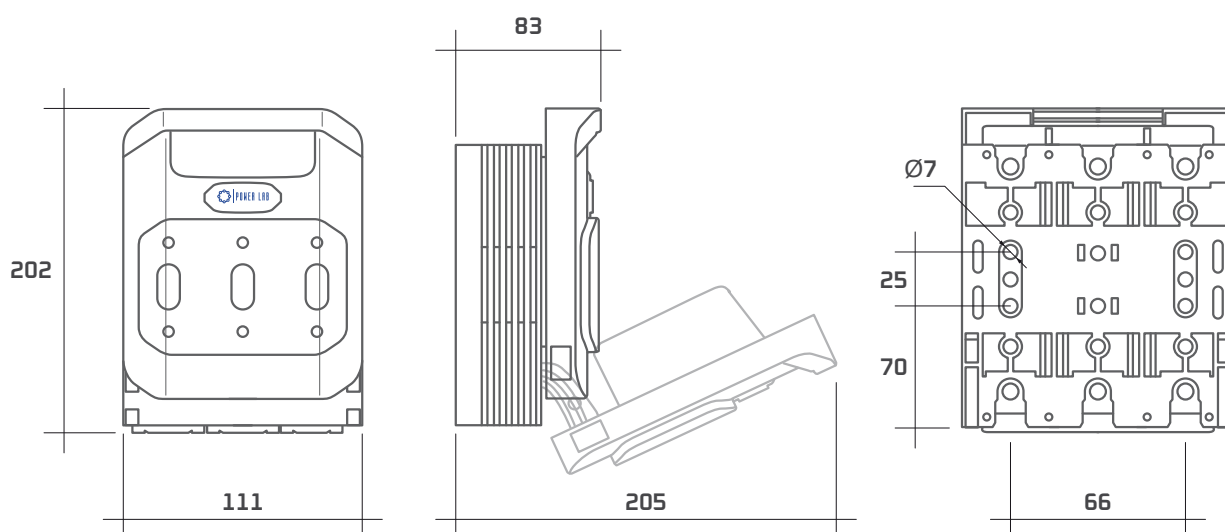
Obudowy bezpiecznikowe RPL00



RPL00

Rozmiar wkładki	NH00	
Napięcie znamionowe U_e [V]	AC380	AC660
Prąd znamionowy I_e [A]	160	100
Znamionowy prąd termiczny I_{th} [A]	160	100
Znamionowy wytrzymywany prąd krótkotrwały [kA]	100	50
Znamionowe napięcie izolacji U_i [V]	800	
Znamionowe wytrzymywane napięcie udarowe U_{imp} [kV]	8	
Kategoria użytkowania	AC-23B AC-22B AC-21B AC-20B	
Czas trwałości elektrycznej [cykli]	200	

Wymiary [mm]



Produkty Power LAB

Obudowy bezpiecznikowe RPL1



- Zastosowania AC&DC
- Klasa ognioodporności V0

- Szybki montaż
- Zwarta konstrukcja



Bezpieczeństwo

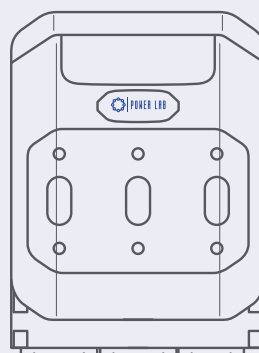


Elastyczna regulacja



Oszczędność kosztów

Obudowy bezpiecznikowe RPL1



RPL1

Rozmiar wkładki	NH1	
Napięcie znamionowe U_e [V]	AC380	AC660
Prąd znamionowy I_e [A]	250	200
Znamionowy prąd termiczny I_{th} [A]	250	200
Znamionowy wytrzymywany prąd krótkotrwały [kA]	100	50
Znamionowe napięcie izolacji U_i [V]	800	
Znamionowe wytrzymywane napięcie udarowe U_{imp} [kV]	8	
Kategoria użytkowania	AC-23B AC-22B AC-21B AC-20B	
Czas trwałości elektrycznej [cykli]	200	

Wymiary [mm]

