

Stojak modułarny 5kWh



- Lekka i wytrzymała konstrukcja
- Modułarna konstrukcja pozwala łączyć dowolną ilość magazynów energii w pionie i poziomie
- Do magazynów energii 5kWh (LV i HV + PDU)
- Możliwość rozbudowy



Łatwy montaż
oraz transport



Praktyczne
rozmiary

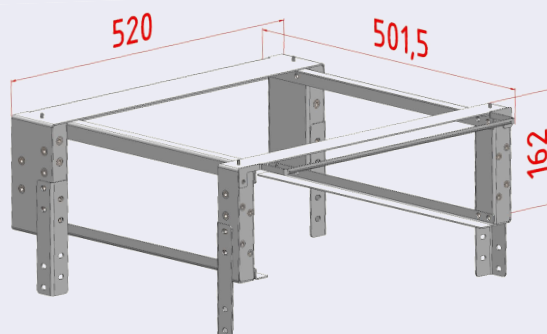


Możliwość
rozbudowy

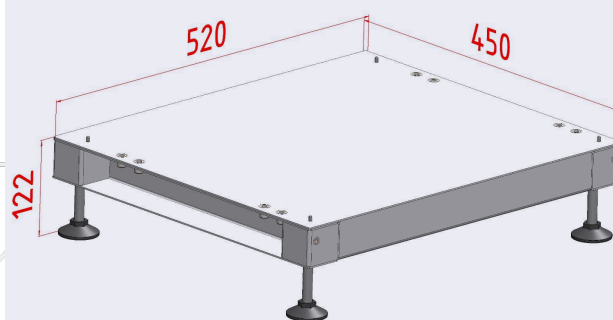
Stojak modułarny 5kWh



STOJAK MODULARNY



MODUŁ STOJAKA



PODSTAWKA STOJAKA

Kompatybilność	5.12 kWh
Modylowość	Tak
Materiały	stal DC01
Wymiary modułu	520x450x162 mm
Masa modułu	5 kg
Wymiary podstawy	520x420x92 mm
Masa podstawy	8 kg



www.powerlab.com.pl



Facebook